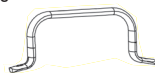


POWER SMOKELESS GRILL™

Montering av lock

1. Placera handtaget på glaslocket. För in skruvarna genom hålen i handtaget och locket.
2. Den upphöjda sidan av plastskivan måste vara vänd mot locket. Sätt in plastbrickan på skruven under locket.
3. Sätt i en metallbricka på skruven under locket.
4. Mutteren ska dras åt skruven, men inte för hårt, eftersom handtaget kan behöva justeras.
5. Upprepa steg 2 - 4 med den andra skruven.
6. Nu kan du dra åt skruvarna, men se till att inte dra åt för hårt så att glaset skadas.

1. Handtag



2. Skruvar (x2) 3. Plastskiva (x2)



4. Glaslock



5. Metallbricka (x2)

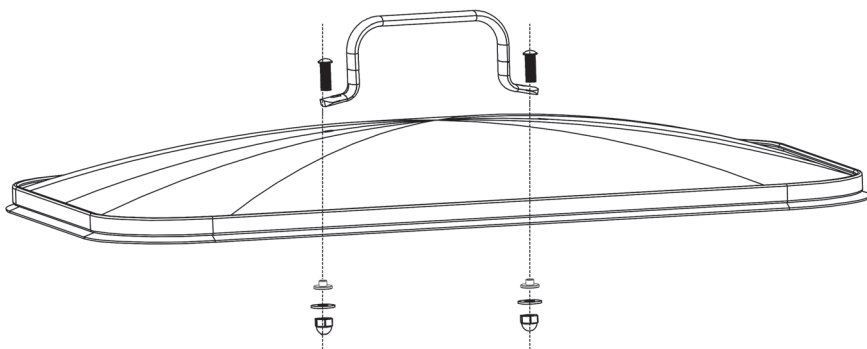


6. Mutter (x2)



OBS: För att dra åt skruvarna kan du behöva använda ett tång eller en skiftnyckel.

TIPS: Om det är svårt att sätta muttern på skruven kan metallbrickan tas bort.



Varning

Glaslocket och handtaget blir väldigt varmt. Använd alltid ugnshandskar

Distributed by:
Tristar Products, Inc.
Fairfield, NJ 07004
© 2019 Tristar Products, Inc.
Made in China
PSG_INSERT_TP_ENG_V5_190208

POWER SMOKELESS GRILL™

Montering av lokk

1. Plasser håndtaket på glasslokket og sett skruene i hullene som går gjennom håndtak og lokk.
2. Plastikkpakningen tres på skruen fra undersiden av lokket, med den opphevede siden mot glasset.
3. Tre så en av metallskivene utenpå plastikkpakningen.
4. Skru en hettemutter på enden av skruen. Stramt nok til å holde skruen på plass, men også løs nok til å justere håndtaket.
5. Repeter steg 2-4 for den andre skruen.
6. Stram begge skruene varsomt for å unngå å skade glasset.

1. Håndtak



2. Skruer (x2)



3. Plastikkpakning (x2)



4. Glasslokk



5. Metallskive (x2)

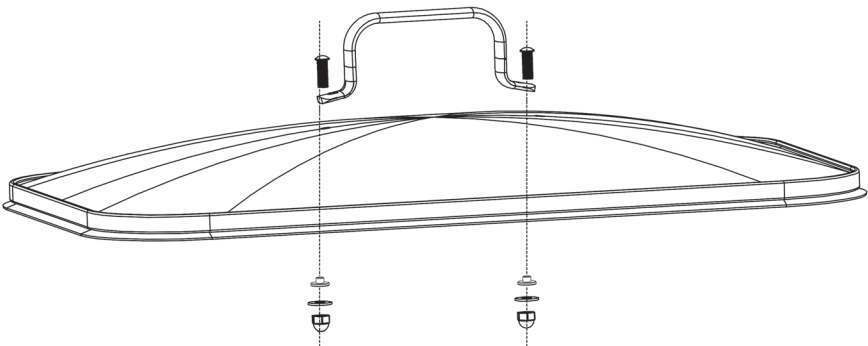


6. Hettemutter (x2)



NOTER: Du kan trenge tang eller skiftenøkkel for å stramme skruene.

TIPS: Hvis du har vanskeligheter med å tre hettemutteren på skruen, kan du prøve å fjerne metallskiven.



Advarsel

Håndtaket kan bli svært varmt under bruk. Benytt alltid stekevott.

Distribuert av:
Tristar Products, Inc.
Fairfield, NJ 07004
© 2019 Tristar Products, Inc.
Made in China

PSG_INSERT_TP_ENG_V5_190208

POWER SMOKELESS GRILL™

Sådan samler du låget:

1. Placér håndtaget på glaslåget. Før skruerne igennem hullerne i håndtaget og låget.
2. Den forhøjet side af plastiksken skal vendes mod låget. Før plastiksken på skruen under låget.
3. Før den ene metalskive på skruen under låget.
4. Møtrikken skal skrues på skruen, men ikke for stramt, da håndtaget skal måske justeres.
5. Gentag trin 2 - 4 med den anden skrue.
6. Nu kan du stramme skruerne, men tænk på at ikke stramme for hårdt så at glasset skades.

1. Håndtag



2. Skruer (x2)



3. Plastikske (x2)



4. Glaslåg



5. Metalskive (x2)

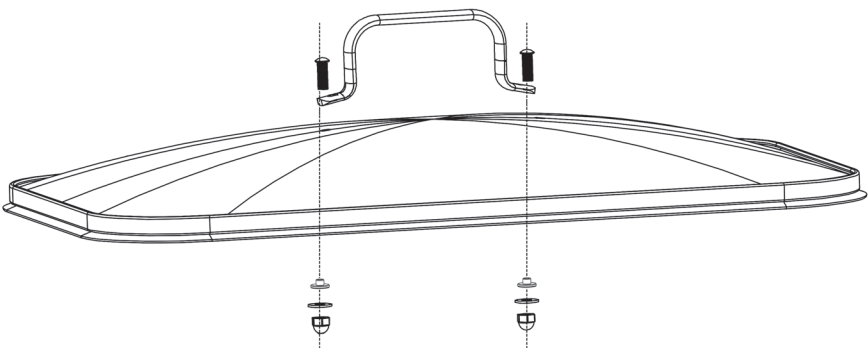


6. Møtrik (x2)



BEMÆRK: For at stramme skruerne kan det være nødvendigt at bruge en tang eller en svensknøgle.

TIPS: Hvis det er svært at sætte møtrikken på skruen, kan metalskiven fjernes.



Forsigtig

Glaslåget og håndtaget bliver meget varme. Anvend altid ovenhandsker.

Distributed by:
Tristar Products, Inc.
Fairfield, NJ 07004
© 2019 Tristar Products, Inc.
Made in China

PSG_INSERT_TP_ENG_V5_190208

POWER SMOKELESS GRILL™

Kannen kahvan asennus

1. Aseta valmiiksi koottu kahva lasikannen päälle. Ohjaa toinen ruuveista kahvan ja kannen reikien läpi.
2. Aseta muoviprikka sen kohoava puoli ylöspäin lasikannen alle ja aseta se lasikannen reikään.
3. Aseta metalliprikka äsken asettamasi muoviprikan päälle.
4. Ruuvaa mutteri ruuvin päähän tarpeeksi kireälle, jotta ruuvi pysyy paikoillaan, mutta riittävän löysälle, jotta kahvaa pystyy säätämään.
5. Toista kohdat 2-4 toisen ruuvin kanssa.
6. Kiristä molemmat ruuvit kunnolla, mutta ei liian tiukalle, jotta lasikansi ei vahingoitu.

1. Kahva



2. Ruuvit (2 kpl)



3. Muoviprikat (2 kpl)



4. Lasikansi



5. Metalliprikat (2 kpl)

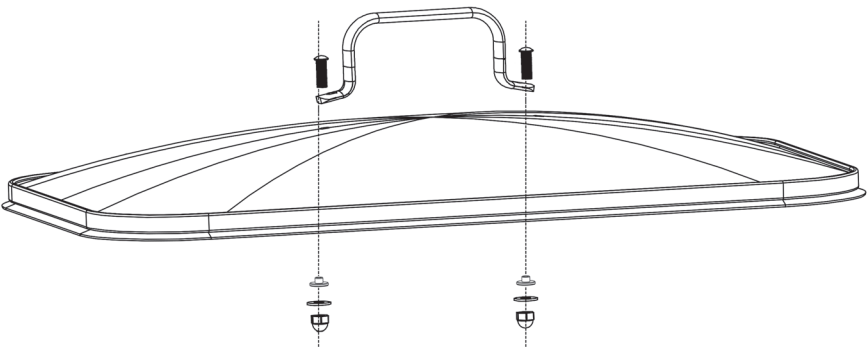


6. Mutterit (2 kpl)



HUOMAA: Saatat tarvita pihtejä tai säädettävää jakoavainta ruuvien kiristämiseen.

VINKKI: Jos sinulla on vaikeuksia kiinnittää mutteria ruuviin, poista metalliprikka ja aseta mutteri uudestaan ruuviin.



! Varoitus

Lasikansi ja kahva kuumenevat huomattavasti.
Käytä aina uunikintaita.

Distributed by:
Tristar Products, Inc.
Fairfield, NJ 07004
© 2019 Tristar Products, Inc.
Made in China
PSG_INSERT_TP_ENG_V5_190208